

# IS 3360

DALI-2 Input Device - op de muur rond  
EAN 4007841 057251  
art.nr. 057251



infrared sensor 360°



max. 20 m



IP54



2 - 1000 lux



ideaal 2,5 - 4 m



energy saving

5 years

manufacturer's warranty  
steinel-professional.de/  
garantie



CE

## Funcatiebeschrijving

Hoger, verder, sneller! Infrarood-aanwezigheidsmelder IS 3360 voor buiten en binnen, ideaal voor het bewaken van hoge ruimtes en grote oppervlakken zoals parkeergarages, max. 4 m montagehoogte, 360° registratiehoek, reikwijdte max. 20 m (tangentiaal). Verkrijgbaar in ronde en rechthoekige opbouw- en inbouwuitvoering. DALI-2 Input Device staat het toe dat sensoren de verzamelde sensorgegevens doorsturen naar overkoepelende lichtmanagementsystemen (b.v. LiveLink).

## Technische gegevens

Afmetingen (L x B x H)	65 x 95 x 95 mm	Montagehoogte	2,5 – 4,00 m
Afmetingen (Ø x H)	126 x 65 mm	Montagehoogte max.	4,00 m
Met bewegingsmelder	Ja	Optimale montagehoogte	2,8 m
Fabrieksgarantie	5 jaar	Registratiehoek	360 °
Instellingen via	Bus	Openingshoek	180 °
Met afstandsbediening	Nee	Onderkruipbescherming	Ja
Variant	DALI-2 Input Device - op de muur rond	verkleining van de registratiehoek per segment mogelijk	Ja
VPE1, EAN	4007841057251	Elektronische instelling	Nee
Uitvoering	Bewegingsmelder en Aanwezigheidsmelder	Mechanische instelling	Nee
Toepassing, plaats	Buiten, Binnen	Reikwijdte radiaal	Ø 8 m (50 m <sup>2</sup> )
Toepassing, ruimte	productie, verblijfsruimte, omkleedruimte, functionele ruimte / bergkamer, sporthal, Receptie / lobby, trappenhuis, WC / wasruimte, parkeergarage, Buiten, magazijn, Binnen	Reikwijdte tangentiaal	Ø 40 m (1257 m <sup>2</sup> )
		Reikwijdte aanwezigheid	Ø 3 m (7 m <sup>2</sup> )
kleur	wit	schakelzones	1416 schakelzones
		Schemerinstelling	2 – 1000 lx
		basislichtfunctie	Nee
		Hoofdlicht instelbaar	Nee

# IS 3360

DALI-2 Input Device - op de muur rond  
 EAN 4007841 057251  
 art.nr. 057251



## Technische gegevens

Kleur, RAL	9003	Schemerinstelling Teach	Nee
Incl. hoekwandhouder	Nee	Regeling constant licht	Nee
Montageplaats	plafond	Koppeling	Ja
Montage	Op de muur, Plafond	Soort koppeling	Master/slave
Bescherming	IP54	Koppeling via	DALI-bus
Omgevingstemperatuur	van -20 tot 50 °C	Max. Stroomverbruik volgens IEC 62386-101	24 mA
Materiaal	kunststof	Typisch stroomverbruik bij 16V ingangsspanning	5 mA
Stroomtoevoer	12 – 22,5 V / 50 – 60 Hz	Max. Stromaanname bei 10V Eingangsspannung im regulären Betrieb	7 mA
Schakeluitgang 1, potentiaalvrij	Nee	Product categorie	Aanwezigheidsmelder
Voedingsspanning detail	DALI-bus		
Aantal DALI deelnemers	3		
Steuerausgang, Dali	Adressable/Slave		
Met busaansluiting	Ja		
Technologie, sensoren	passief infrarood, Lichtsensor		

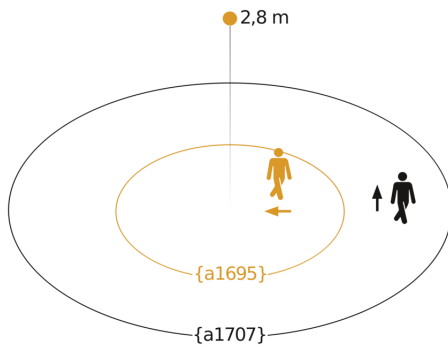
## Toebehoren

EAN 4007841 009151	Afstandsbediening Smart Remote
EAN 4007841 056735	Zwart paneel voor IR sensoren

# IS 3360

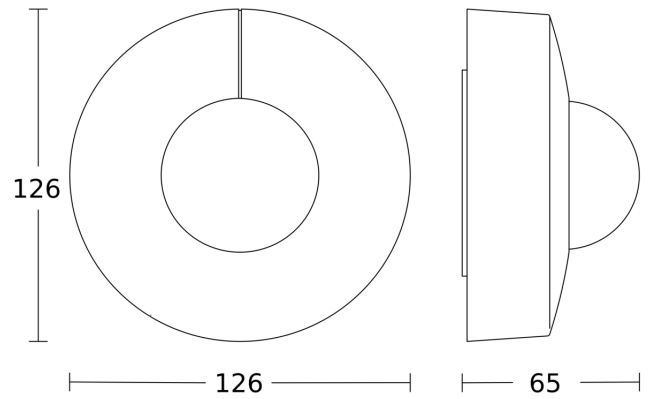
DALI-2 Input Device - op de muur rond  
EAN 4007841 057251  
art.nr. 057251

## Registratiebereik



Mogelijke montagehoogte: 2,50 m - 4,00 m  
Oranje: radiaal  
Zwart: tangentiaal

## Maten



## aansluitschema

